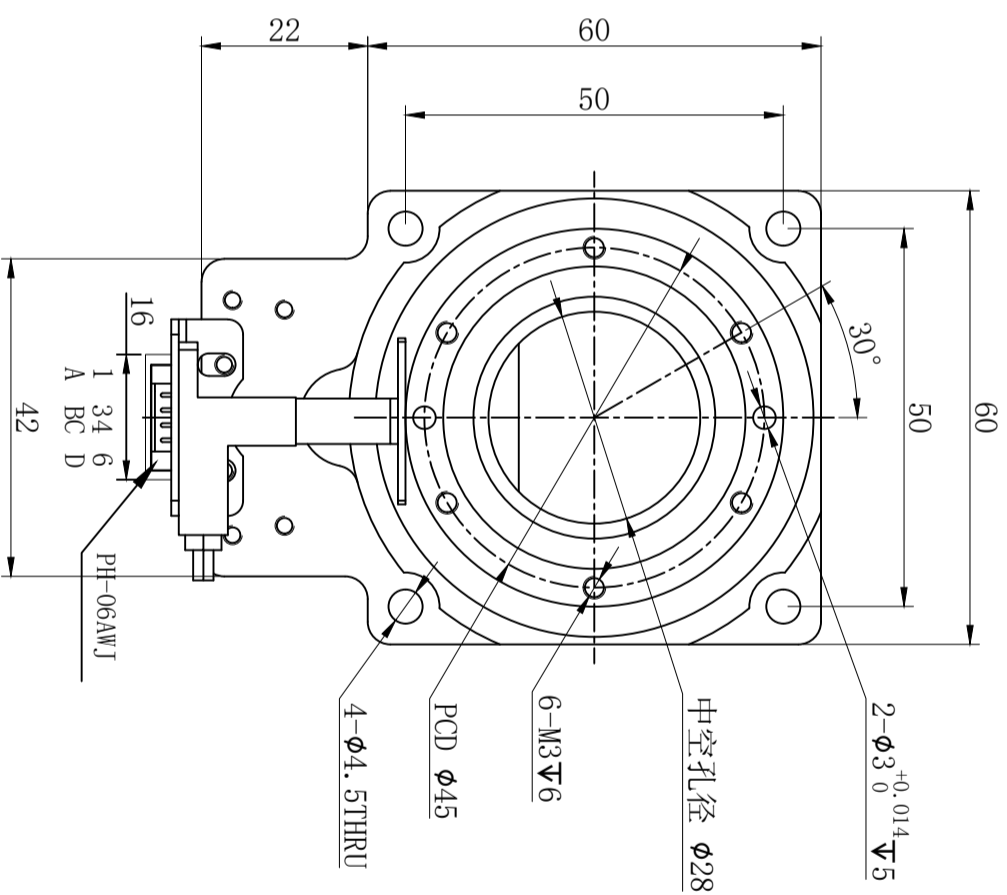
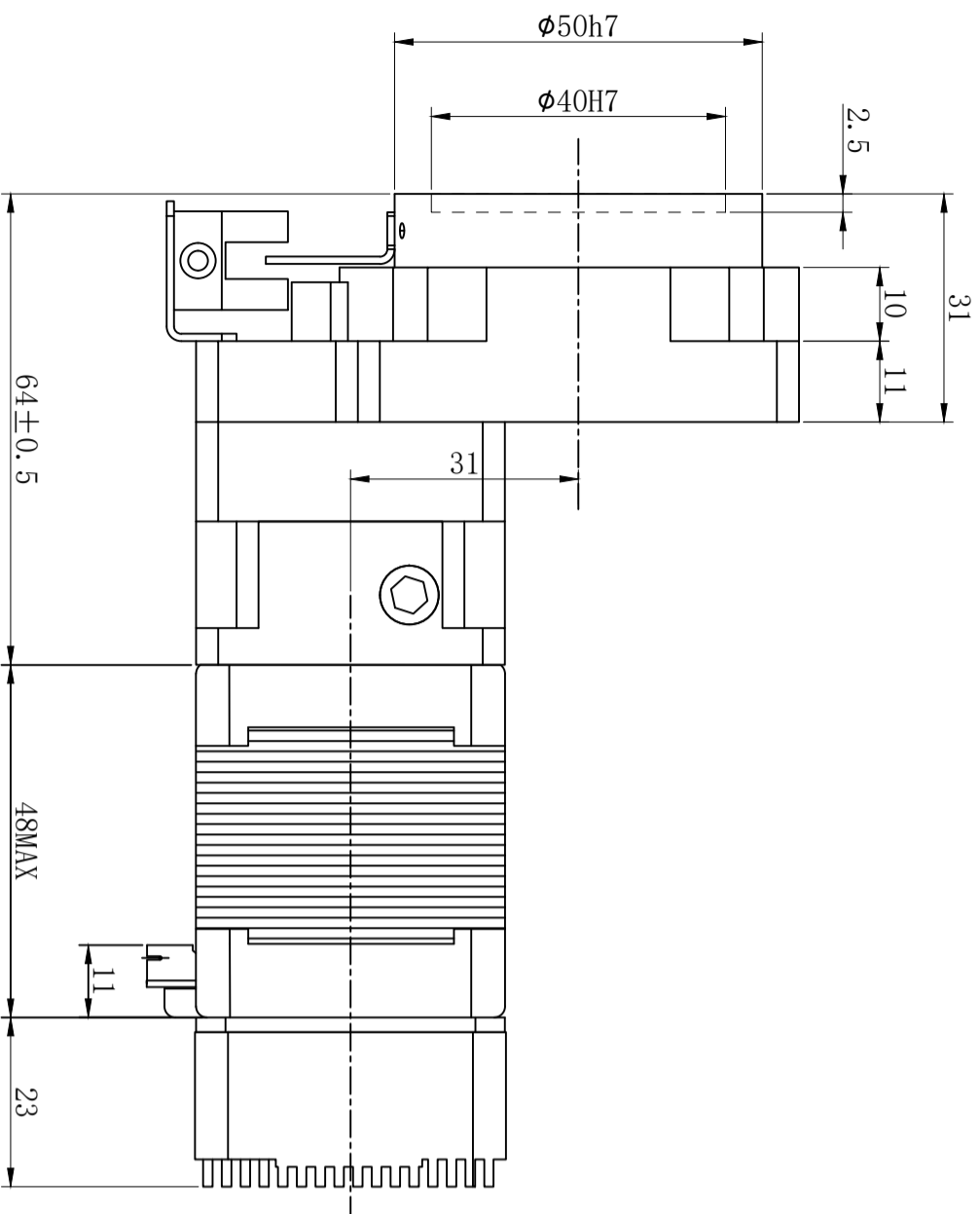


Z4RI-WJ01KJ09-60F9SHZ4D

| 版本 (Versions) | 修改内容 (Description) | 标记 (REV) | 日期 (Date) |
|---------------|--------------------|----------|------------|
| A0 | 首次发布 | * | 2025.11.06 |
| | S 技术部 | | |



character 特性 **specifications 规格**

| | | |
|------|--------------------|--------------------|
| 减速比 | Ratio | 10:1 |
| 相数 | Number of phase | 2 |
| 步距角 | Step Angle | 1.8° |
| 额定电压 | Rated Voltage | DC 2.77V |
| 额定电流 | Rated current | DC 1.68A |
| 保持转矩 | Holding Torque | ≥ 520mN.m |
| 相电阻 | Winding resistance | 1.65±15% ohm(20°C) |
| 相电感 | Winding inductance | 2.8±20% mH (1kHz) |
| 转动惯量 | Rotor Inertia | 68 g.cm² |
| 电机重量 | Weight | 0.9 Kg |
| 绝缘等级 | Insulation class | B Class |

励磁顺序 vs. 旋转方向
Exciting Sequence vs. Direction of Rotation

| STEP | A | B | C | D |
|------|---|---|---|---|
| 1 | + | + | - | - |
| 2 | - | + | + | - |
| 3 | - | - | + | + |
| 4 | + | - | - | + |

从安装面看为顺时针方向
Clockwise view from mounting side

未注线性尺寸公差
Tolerance for linear and dimensions without individual tolerance indications

GB/T 1804-M eqv ISO 2768-1:M

未注形位尺寸公差
Geometrical tolerance for features without individual tolerance indications

GB/T 1184-K eqv ISO 2768-2:K

批准 Approved

| | |
|---------------|--|
| 工艺 Technology | |
| 审核 Checked | |
| 设计 Inspectide | |
| 名称 Names | |
| 签名 Signature | |
| 日期 Date | |



重庆优摩特科技有限公司

Chongqing Umot technology Co. Ltd.

物料编号
Item No

D42HS6403-60PK10JM-IR42

重庆优摩特科技有限公司

Chongqing Umot technology Co. Ltd.

型号
Model

D42HS6403-60PK10JM-IR42

客户
Customer

PH-06AWJ

比例
scale

1:1

视图
view

1/1

单位
unit

mm

页码
sheet

1/1

设计
Design

1/1

审核
Checked

1/1

工艺
Technology

1/1

名称
Name

PH-06AWJ

日期
Date

比例
Scale

1:1

视图
View

1/1

单位
Unit

mm

页码
Sheet

1/1

设计
Design

1/1

工艺
Technology

1/1

名称
Name

PH-06AWJ

日期
Date

比例
Scale

1:1

视图
View

1/1

单位
Unit

mm

页码
Sheet

1/1

设计
Design

1/1

工艺
Technology

1/1

名称
Name

PH-06AWJ

日期
Date

比例
Scale

1:1

视图
View

1/1

单位
Unit

mm

页码
Sheet

1/1

设计
Design

1/1

工艺
Technology

1/1

名称
Name

PH-06AWJ

日期
Date

比例
Scale

1:1

视图
View

1/1

单位
Unit

mm

页码
Sheet

1/1

设计
Design

1/1

工艺
Technology

1/1

名称
Name

PH-06AWJ

日期
Date

比例
Scale

1:1

视图
View

1/1

单位
Unit

mm

页码
Sheet

1/1

设计
Design

1/1

工艺
Technology

1/1

名称
Name

PH-06AWJ

日期
Date

比例
Scale

1:1

视图
View

1/1

单位
Unit

mm

页码
Sheet

1/1

设计
Design

1/1

工艺
Technology

1/1

名称
Name

PH-06AWJ

日期
Date

比例
Scale

1:1

视图
View

1/1

单位
Unit

mm

页码
Sheet

1/1

设计
Design

1/1

工艺
Technology

1/1

名称
Name

PH-06AWJ

日期
Date

比例
Scale

1:1

视图
View

1/1

单位
Unit

mm

页码
Sheet

1/1

设计
Design

1/1

工艺
Technology

1/1

名称
Name

PH-06AWJ

日期
Date

比例
Scale

1:1

视图
View

1/1

单位
Unit

mm

页码
Sheet

1/1

设计
Design

1/1

工艺
Technology

1/1

名称
Name

PH-06AWJ

日期
Date

比例
Scale

1:1

视图
View

1/1

单位
Unit

mm

页码
Sheet

1/1

设计
Design

1/1

工艺
Technology

1/1

名称
Name

PH-06AWJ

日期
Date

比例
Scale

1:1

视图
View

1/1

单位
Unit

mm

页码
Sheet

1/1

设计
Design

1/1

工艺
Technology

1/1

名称
Name

PH-06AWJ

日期
Date

比例
Scale

1:1

视图
View

1/1

单位
Unit

mm

页码
Sheet

1/1

设计
Design

1/1

工艺
Technology

1/1

名称
Name

PH-06AWJ

日期
Date

比例
Scale

1:1

视图
View

1/1

单位
Unit

mm

页码
Sheet

1/1

设计
Design

1/1

工艺
Technology

1/1

名称
Name

PH-06AWJ

日期
Date

比例
Scale

1:1

视图
View

1/1

单位
Unit

mm